

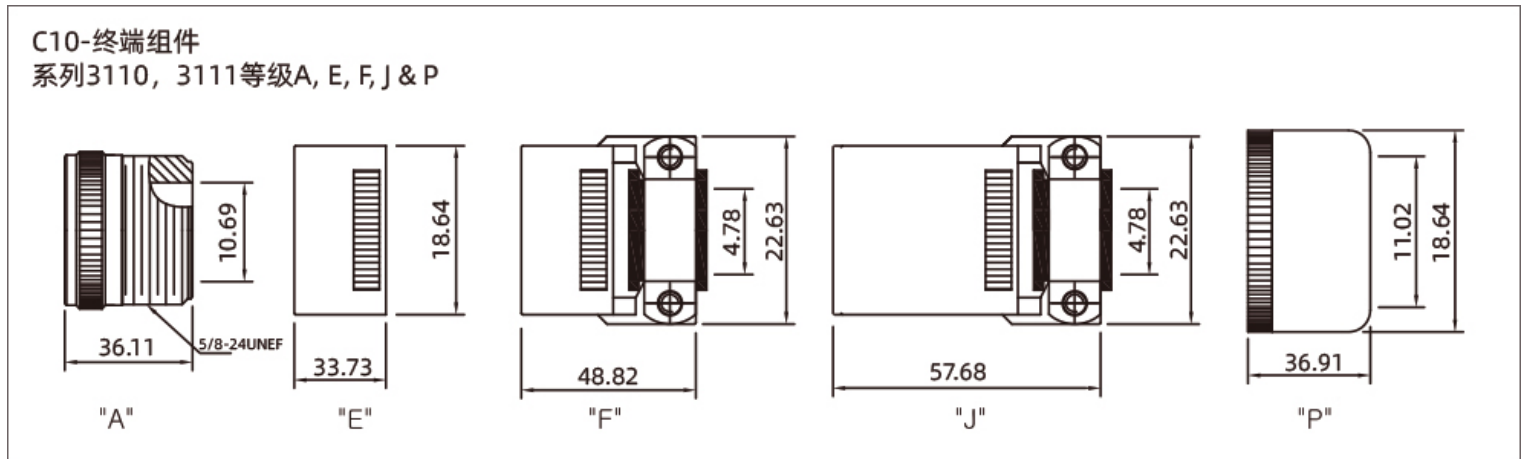
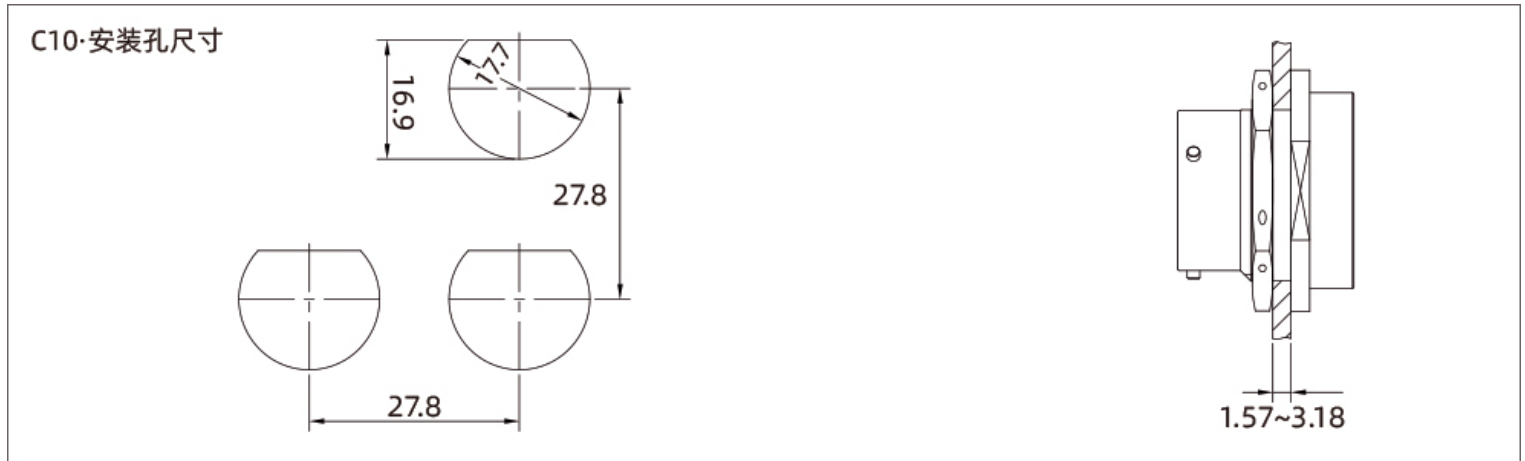
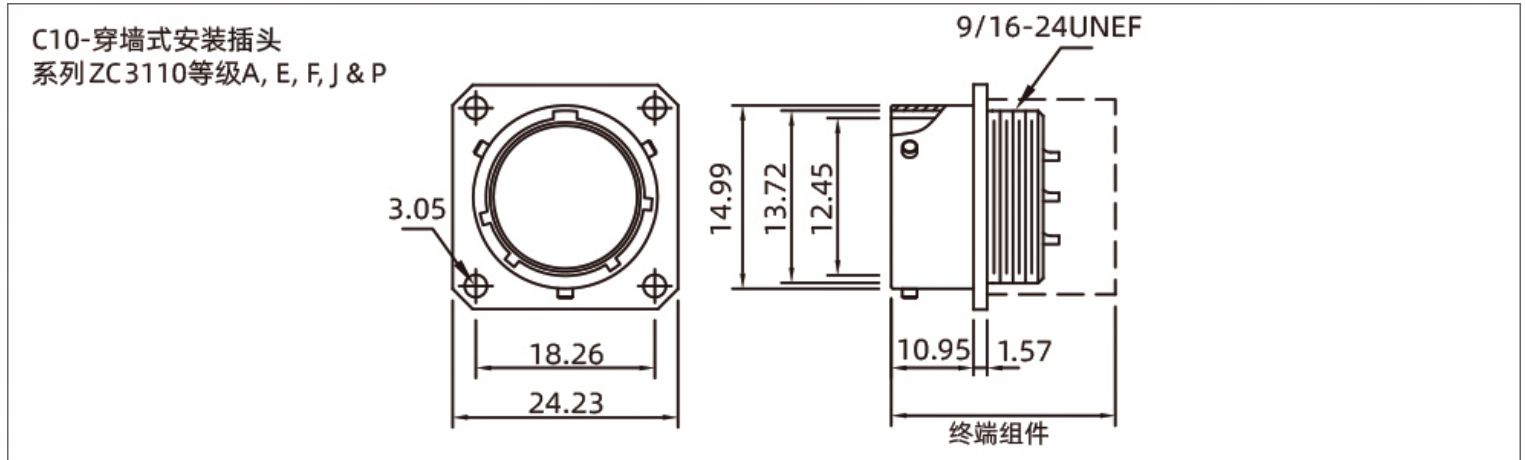


- 美标连接器 26482系列，10号壳体
- 结构类型：穿墙式安装插头(ZC3110)
- 插针类型：孔型/针型
- 接线类型：焊接式，
- 芯数：5，6，7pin，
- 认证：CE RoHS，
- 标准：MIL-C-26482,VG95238

## 技术参数

外壳材料	铝合金
外壳电镀	军绿色
外壳选材	黑色镀锌(RoHs)标准
绝缘体和垫圈材料	合成橡胶
插针材料	铜合金
插针电镀	镀金
环境温度	-55°C ~ +125°C
机械寿命	≥ 500次插拔
水压	符合美军标26482第3.6.14条六英尺每48小时
湿度	符合美军标26482第3.6.25条 20天 50至90%的
烟雾测试	符合美军标26482第3.6.21条EIA364.28下交配连接器保护罩满足每种曝光
震动性	10μs 在0至2000HZ的不连续性符合EIA364.28和美军标26482第3.6.21条
冲击性	每秒11m能够承受50g的力，三大主轴最大的不连续性符合EIA364.27和美军标26482第3.6.23条

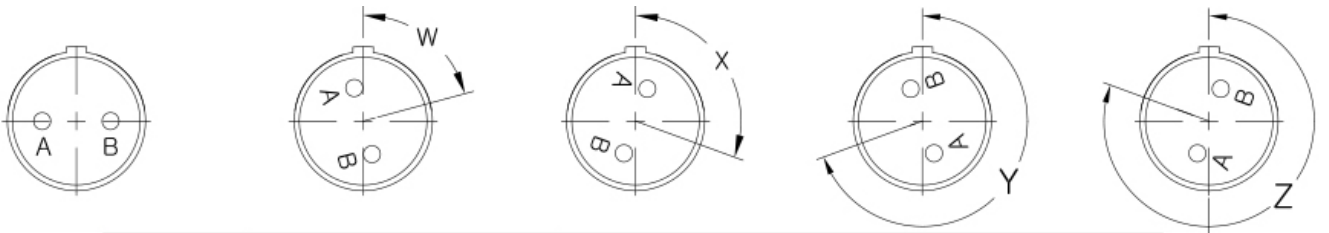
C10-尺寸图



C10-电气参数

型号 Insert No.	截面图 Cross section view	芯数 Pins	工作电压 Rated voltage		导体规格 Conductor size (AWG)	剥线长度 Strip length (mm)	承受力 Test force N(LB)	最大电流 Current Max.(A)
			A/C	D/C				
10-5		5	600V	850V	20	20	66.7(15)	7.5
10-6		6	600V	850V	20	20	66.7(15)	7.5
10-7		7	600V	850V	20	20	66.7(15)	7.5
10-98		6	600V	850V	20	20	66.7(15)	7.5

C10-键位图



型号 Insert No.	插针 Contacts		键位 Alemate pos.			
	数量 Tot	20	W	X	Y	Z
10-5	5	5	45	151	180	270
10-6	6	6	90			
10-7	7	7				
10-98	6	6	90	180	240	270

订购产品

产品名称	接口型号	针型	产品型号	3D下载	2D下载
穿墙式安装插头	10-5	插针	ZC3110A10-5P		
穿墙式安装插头	10-6	插针	ZC3110A10-6P		
穿墙式安装插头	10-7	插针	ZC3110A10-7P		
穿墙式安装插头	10-98	插针	ZC3110A10-98P		
穿墙式安装插头	10-5	插孔	ZC3110A10-5S		
穿墙式安装插头	10-6	插孔	ZC3110A10-6S		
穿墙式安装插头	10-7	插孔	ZC3110A10-7S		
穿墙式安装插头	10-98	插孔	ZC3110A10-98S		

注：默认A级和镀锡橄榄褐色，需要其他款式请质询客服。

## 资料下载

相关画册	<a href="#">CAZN正成-美标连接器-26482</a>
相关画册	<a href="#">CAZN正成-振动传感器连接器手册</a>
相关画册	<a href="#">CAZN-Connectors for Vibration Sensors-English version</a>