

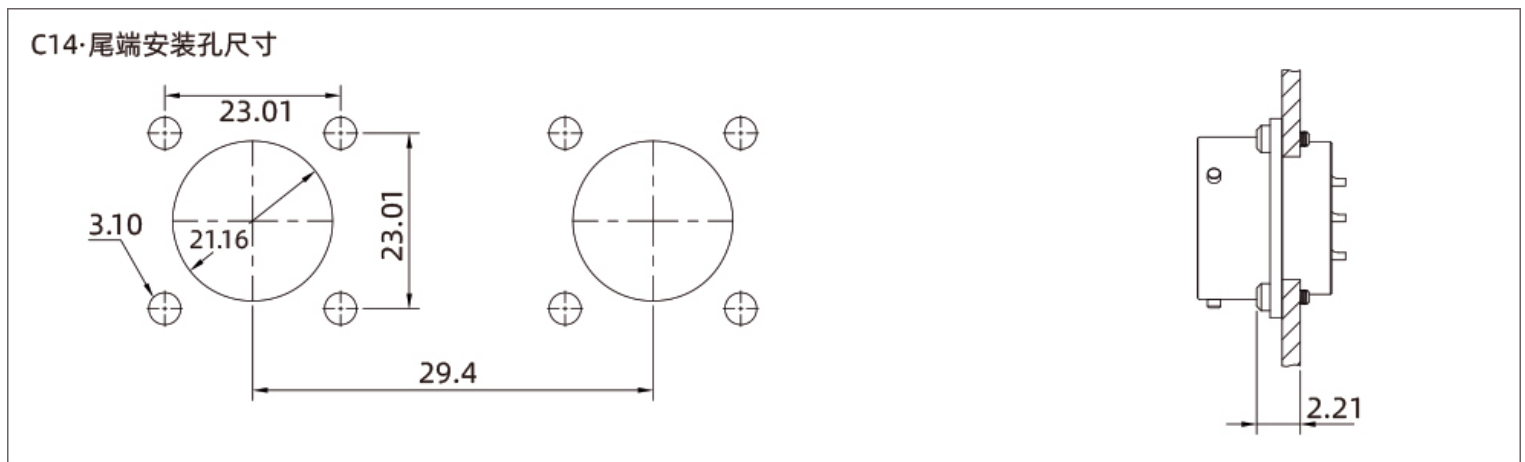
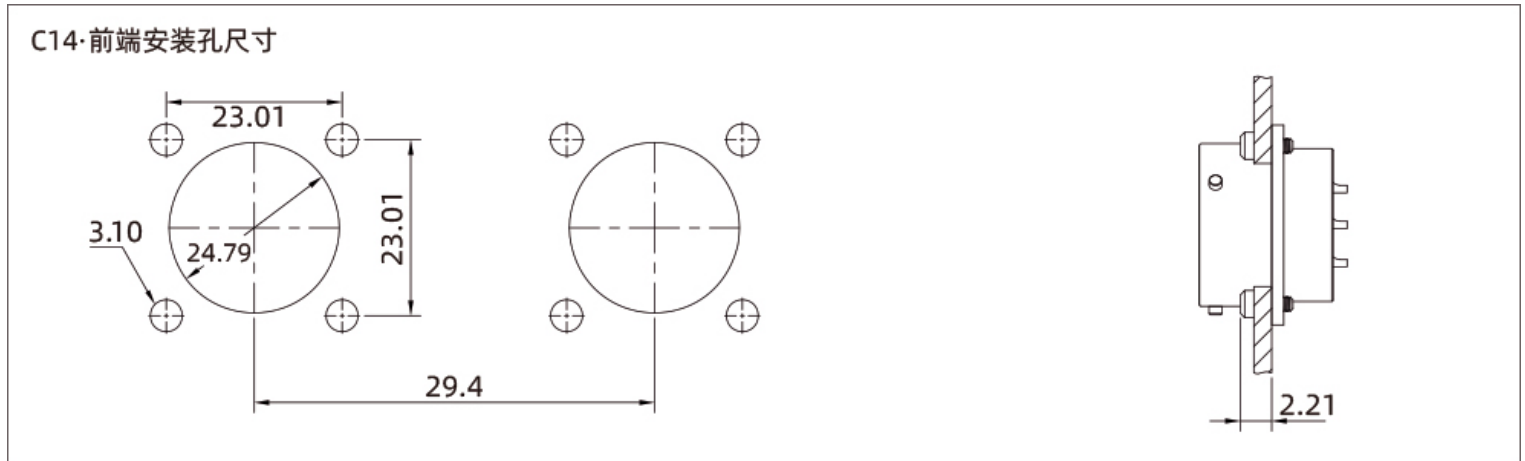
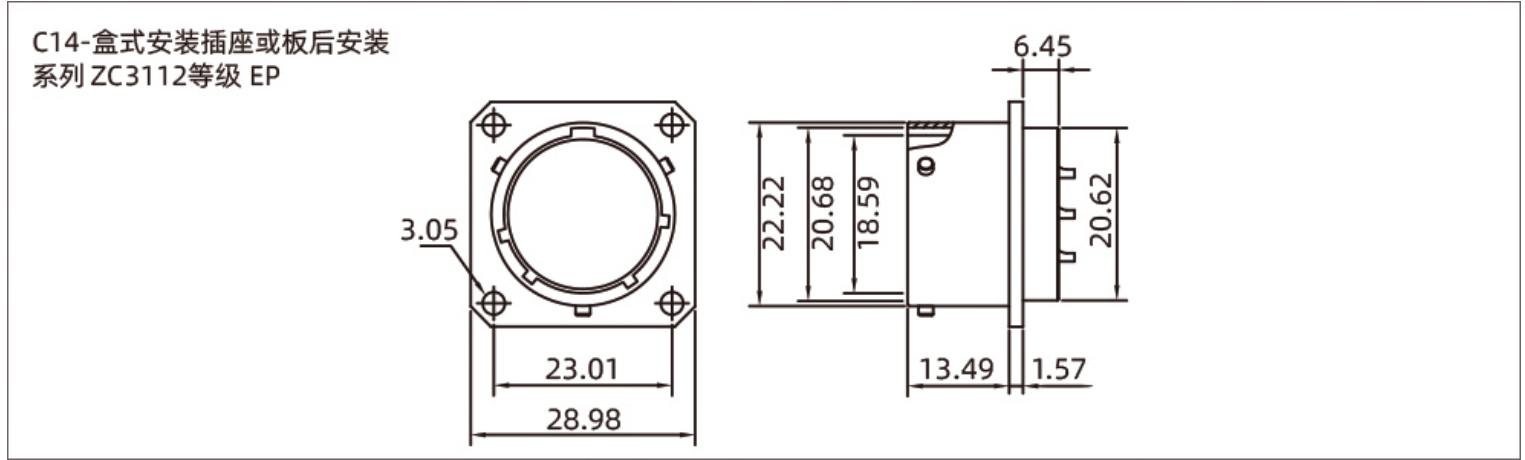


- 美标连接器 26482系列，14号壳体
- 结构类型：盒式安装或板后安装插座(ZC3112EP)
- 插针类型：孔型/针型，
- 接线类型：焊接式，
- 芯数：4，5，12，15，18，19，5□ pin，
- 认证：CE RoHS，
- 标准：MIL-C-26482,VG95238

技术参数

外壳材料	铝合金
外壳电镀	军绿色
外壳选材	黑色镀锌(RoHs)标准
绝缘体和垫圈材料	合成橡胶
插针材料	铜合金
插针电镀	镀金
环境温度	-55°C ~ +125°C
机械寿命	≥ 500次插拔
水压	符合美军标26482第3.6.14条六英尺每48小时
湿度	符合美军标26482第3.6.25条 20天 50至90%的
烟雾测试	符合美军标26482第3.6.21条EIA364.28下交配连接器保护罩满足每种曝光
震动性	10μs 在0至2000HZ的不连续性符合EIA364.28和美军标26482第3.6.21条
冲击性	每秒11m能够承受50g的力，三大主轴最大的不连续性符合EIA364.27和美军标26482第3.6.23条

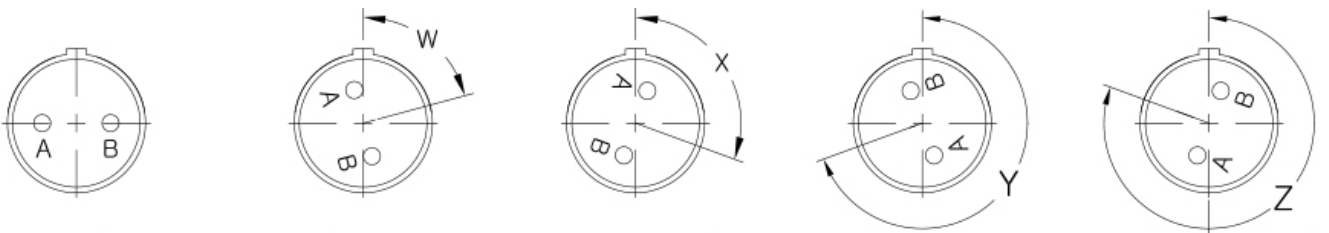
C14-尺寸图



C14-电气参数

型号 Insert No.	截面图 Cross section view	芯数 Pins	工作电压 Rated voltage		导体规格 Conductor size (AWG)	剥线长度 Strip length (mm)	承受力 Test force N(LB)	最大电流 Current Max.(A)
			A/C	D/C				
14-4		4	600V	850V	12	12	111.2(25)	35
14-5		5	1000V	1275V	16	16	111.2(25)	22
14-12		12	600V	850V	8P:20 + 4P:16	8P:20 + 4P:16	8P:66.7(15) + 4P:111.2(25)	8P:7.5 + 4P:22
14-15		15	600V	850V	14P:20 + 1P:16	14P:20 + 1P:16	14P:66.7(15) + 1P:111.2(25)	14P:7.5 + 1P:22
14-18		18	600V	850V	20	20	66.7(15)	7.5
14-19		19	600V	850V	20	20	66.7(15)	7.5
14-22		5	600V	850V	1P:20 + 4P:12	1P:20 + 4P:12	1P:66.7(15) + 4P:111.2(25)	1P:7.5 + 4P:35

C14-键位图



型号 Insert No.	插针 Contacts	键位 Alemate pos.							
		数量 Tot	20	16	12	W	X	Y	Z
14-4	4				4	45			
14-5	5			5		40	92	184	273
14-9	9	5			4	15	90	180	240
14-12	12	8	4			43	90		
14-15	15	14	1			17	110	155	234
14-18	18	18				15	90	180	270
14-19	19	19				30	165	315	

订购产品

产品名称	接口型号	针型	产品型号	3D下载	2D下载
盒式安装或板后安装插座	14-4	插针	ZC3112EP14-4P		
盒式安装或板后安装插座	14-5	插针	ZC3112EP14-5P		
盒式安装或板后安装插座	14-12	插针	ZC3112EP14-12P		
盒式安装或板后安装插座	14-15	插针	ZC3112EP14-15P		
盒式安装或板后安装插座	14-18	插针	ZC3112EP14-18P		
盒式安装或板后安装插座	14-19	插针	ZC3112EP14-19P		
盒式安装或板后安装插座	14-22	插针	ZC3112EP14-22P		
盒式安装或板后安装插座	14-4	插孔	ZC3112EP14-4S		
盒式安装或板后安装插座	14-5	插孔	ZC3112EP14-5S		
盒式安装或板后安装插座	14-12	插孔	ZC3112EP14-12S		
盒式安装或板后安装插座	14-15	插孔	ZC3112EP14-15S		
盒式安装或板后安装插座	14-18	插孔	ZC3112EP14-18S		
盒式安装或板后安装插座	14-19	插孔	ZC3112EP14-19S		
盒式安装或板后安装插座	14-22	插孔	ZC3112EP14-22S		

注：需要其他款式请质询客服。

资料下载

相关画册	CAZN正成-美标连接器-26482
相关画册	CAZN正成-振动传感器连接器手册
相关画册	CAZN-Connectors for Vibration Sensors-English version