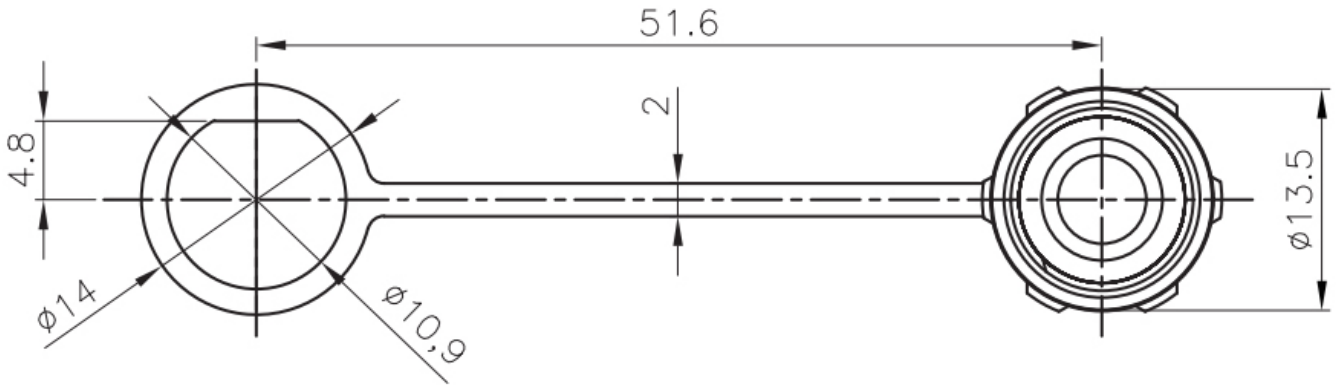




机械参数

外壳材料：	热塑性塑料PA66 阻燃等级：V-0
连接方式：	螺纹锁紧(T);卡扣锁紧(B)
插拔次数：	≥500次
适用温度：	-40°C ~ +105°C
防护等级：	IP67 , IP68
产品规格：	7/16"-28UNS

尺寸图



订购产品

产品名称	连接方式	安装方式	牙规	产品型号	3D下载	2D下载
E7 防尘盖	螺纹	圆孔	7/16"-28UNS	E7T-VP-ST	<input type="checkbox"/>	↓
E7 防尘盖	螺纹	插销	7/16"-28UNS	E7T-VP-PI	<input type="checkbox"/>	↓
E7 防尘盖	卡扣	圆孔	7/16"-28UNS	E7B-VP-ST	↓	↓
E7 防尘盖	卡扣	插销	7/16"-28UNS	E7B-VP-PI	<input type="checkbox"/>	↓

资料下载

产品目录	CAZN正成-塑胶防水连接器选型画册
EMC	EMC证书 、 EMC报告 、 REACH报告
RoHS	证书 、 报告
防水测试报告	证书 、 报告