

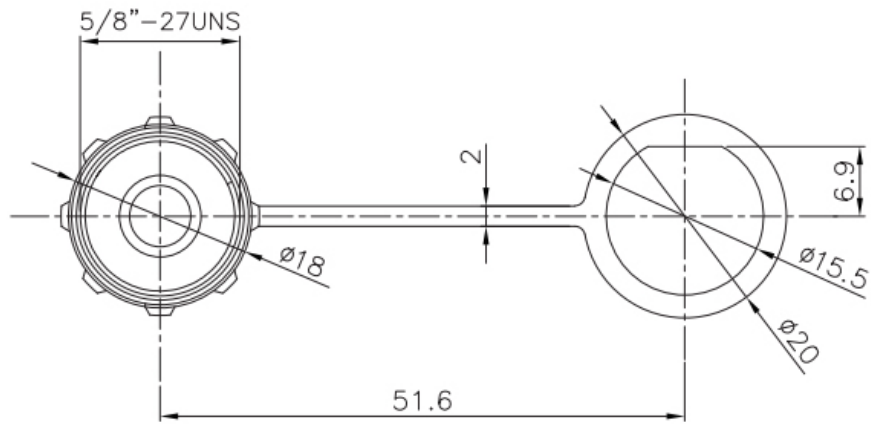


- 塑胶防水连接器 E10系列，
- 结构类型：板后安装防尘盖，
- 类型：圆孔，
- 连接方式：螺纹式，
- 认证：CE RoHS，

### 机械参数

外壳材料：	热塑性塑料PA66 阻燃等级：V-0
连接方式：	螺纹锁紧(T);卡扣锁紧(B)
插拔次数：	≥500次
适用温度：	-40°C ~ +105°C
防护等级：	IP67 , IP68
产品规格：	5/8"-27UNS

## 尺寸图



## 订购产品

产品名称	连接方式	安装方式	牙规	产品型号	3D下载	2D下载
E10 防尘盖	螺纹	圆孔	5/8"-27UNS	E10T-VP-ST	<input checked="" type="checkbox"/>	<input checked="" type="checkbox"/>
E10 防尘盖	螺纹	插销	5/8"-27UNS	E10T-VP-PI	<input checked="" type="checkbox"/>	<input checked="" type="checkbox"/>
E10 防尘盖	卡扣	圆孔	5/8"-27UNS	E10B-VP-ST	<input checked="" type="checkbox"/>	<input checked="" type="checkbox"/>
E10 防尘盖	卡扣	插销	5/8"-27UNS	E10B-VP-PI	<input checked="" type="checkbox"/>	<input checked="" type="checkbox"/>

## 资料下载

产品目录	<a href="#">CAZNI正成-塑胶防水连接器选型画册</a>
EMC	<a href="#">EMC证书</a> 、 <a href="#">EMC报告</a> 、 <a href="#">REACH报告</a>
RoHS	<a href="#">证书</a> 、 <a href="#">报告</a>
防水测试报告	<a href="#">证书</a> 、 <a href="#">报告</a>